

KX15DD®

15m Digital Dual PIR Detector



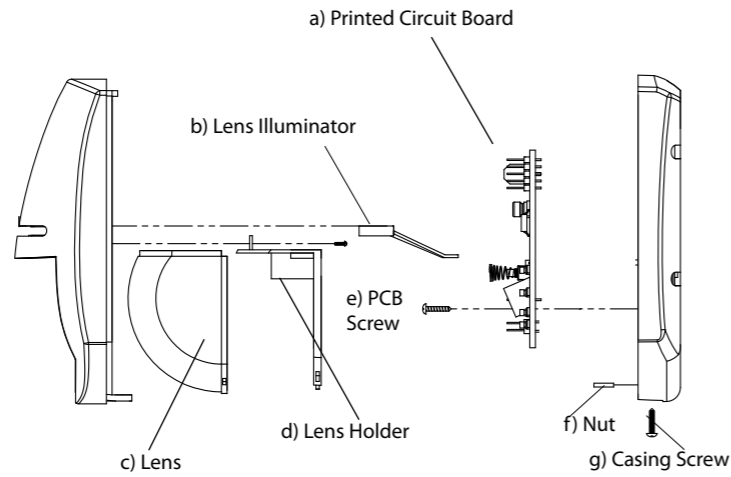
EN50131-2-2:2008
EN50131-1
PD6662:2010
Security Grade 2
Environmental Class II



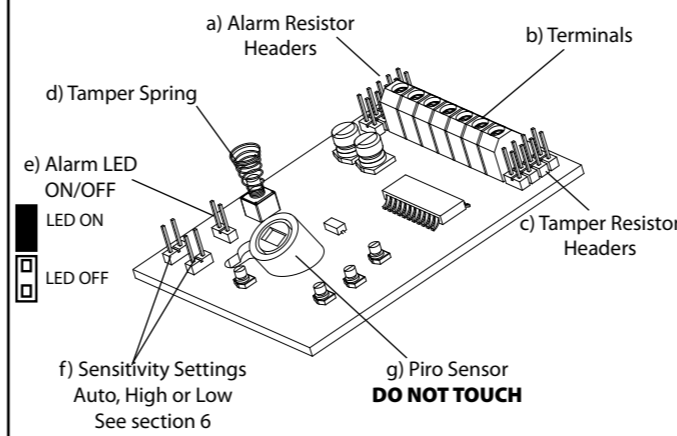
RINS1038-6



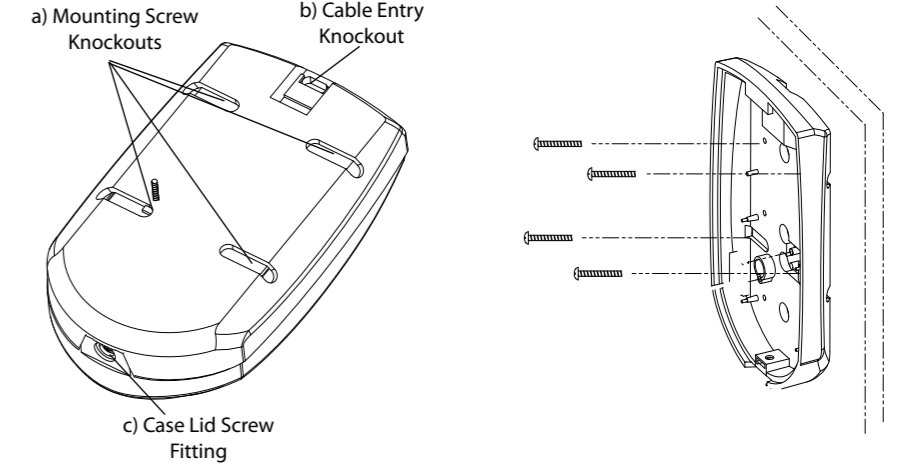
1: Disassembling the KX



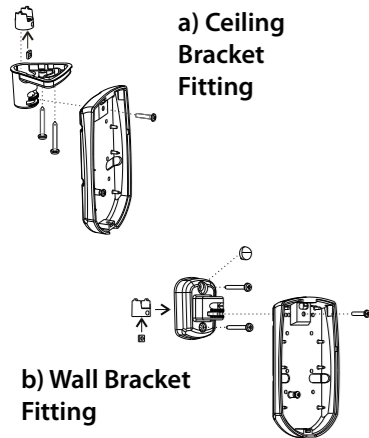
2: The Printed Circuit Board



3: Cable Entry + Mounting



4: Bracket Connections



5: Installation Hints

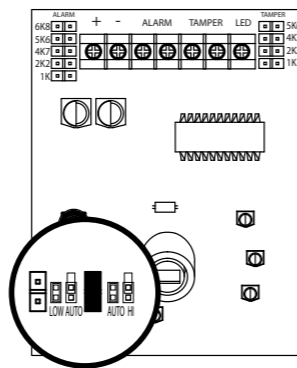
Do not partially or completely obscure the detector's field of view with large objects such as furniture.

Avoiding False Alarms

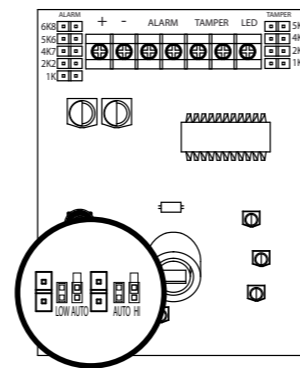
1. Avoid placing the detector in direct sunlight.
2. Do not let pets and other animals wander freely whilst the alarm system is armed.
3. Do not mount the detector near heaters or radiators.
4. Do not mount the detector near open windows or air vents as draughts may cause false alarms
5. Mount the detector on a stable surface.
6. Do not run cable parallel to mains wiring.

6: Sensitivity Settings

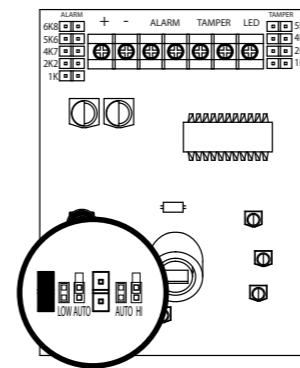
a) Auto Sensitivity (Default)



b) High Sensitivity



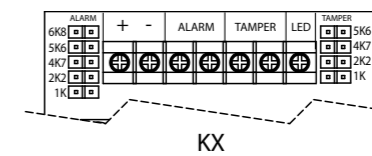
c) Low Sensitivity



7: EOL Resistor Headers

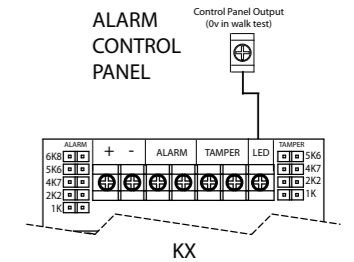
The KX15DD has 2 set of header pins at the top of the printed circuit board. These headers are used to select the End of Line resistance for EOL wiring applications.

If EOL wiring is not used, leave the headers OFF.



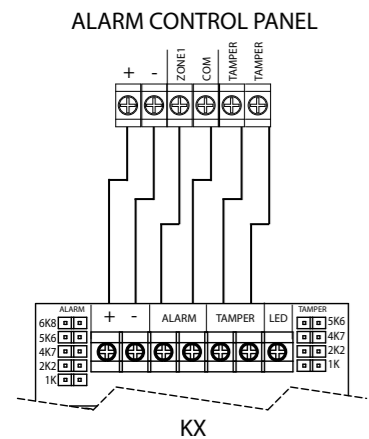
8: Remote LED Enable

The KX15DD has a terminal marked 'LED' which can be used to enable the LED in walk test only on an alarm control panel. This is used when the LED is disabled via the LED ON/OFF link. The enable this feature, the LED terminal needs to be connected to an output on the control panel. When the system is in walk test mode the output should be at 0v. The output would be usually programmed as 'Remote LED enable'

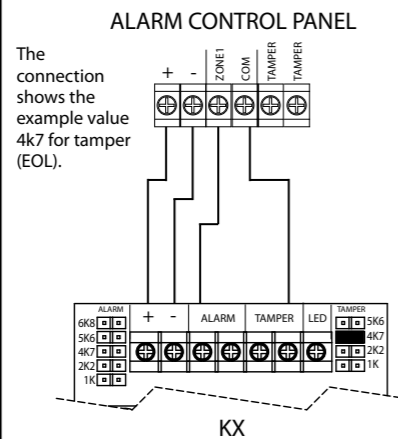


9: Choose the Connection Type:

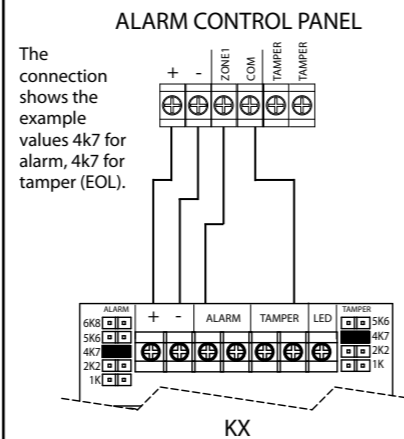
a) Normally Closed



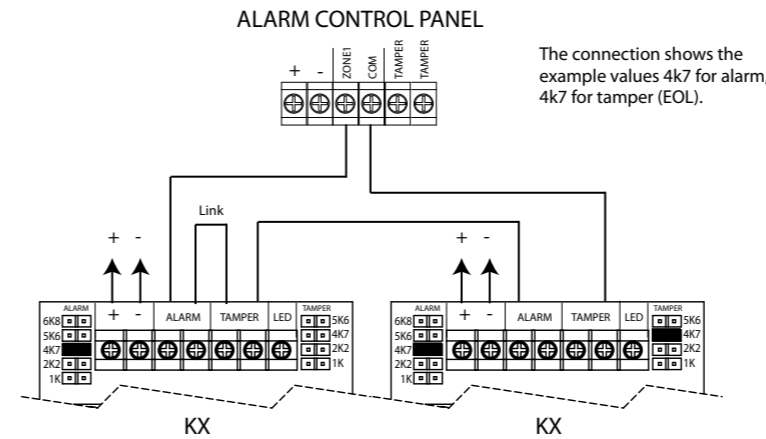
b) Single End of Line Wiring



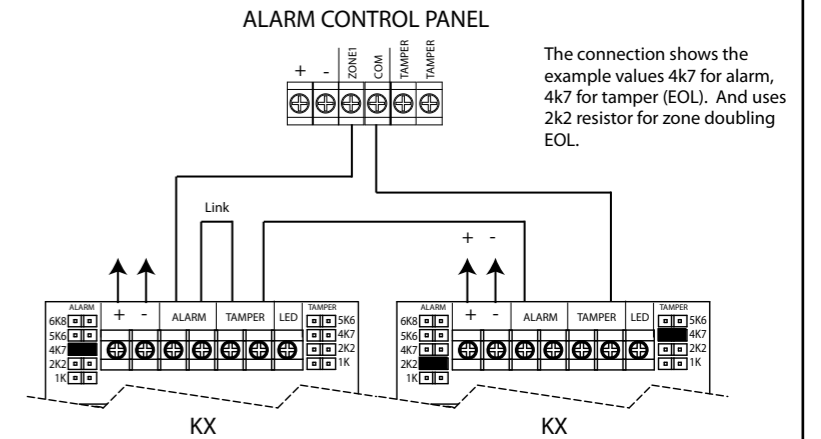
c) Double End of Line Wiring



d) Two Double End of Line Detectors to One Input

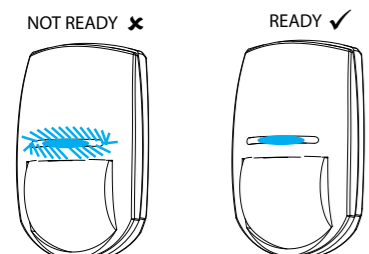


e) Zone Doubling Example (For Matrix 424, 832, 832+)

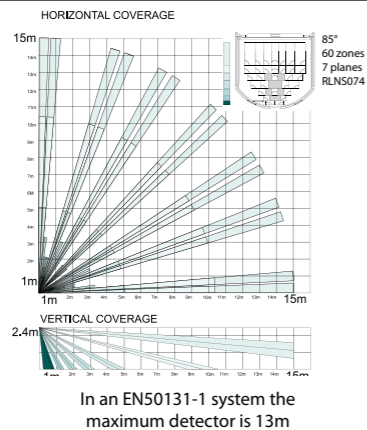


10: Powering Up

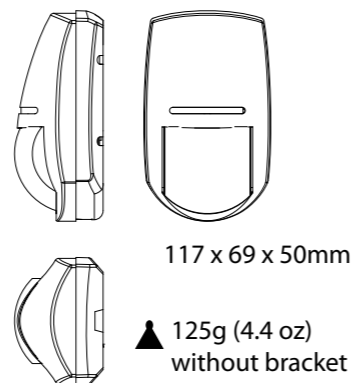
When the detector is first powered up, it will run through a self-test routine, indicated by the flashing BLUE LED. Once this has distinguished the detector is ready to use.



11: The 15m Volumetric Lens



12: Dimensions and Weight



13: Technical Specification

Model: KX15DD
Colour: White
LED Colour: Blue (PIR)
Casing: 3mm ABS, 0.4mm HDPE in Lens Area
Detection Method: Low noise dual element pyroelectric sensor
PIR Sensitivity: Auto, High or Low
Temperature Comp: Digital
Detection Range: 15m (13m according to EN50131-2-2)
Detection Speed: 0.3 - 3.0m/s
Operating Voltage: 9-16V DC 13.8V DC typical

Current Consumption: 13mA @ 12V (Min), 16mA @ 12V (Max)
Relay Output: 50mA 60 VDC, 42 VAC (RMS)
Contact Resistance: <10 ohms
Mounting Height: 1.8m - 2.4m
Tamper Switch: 12V 50mA
Storage Temp: -40°C to 80°C (-40°F to 176°F)
Certified operating temperature: -10°C to 40°C
Nominal working temperature: -30°C to 70°C
Accessories: Wall and Ceiling brackets
Emissions: EN55022 Class B
Immunity: EN50130-4

14: Compliance and Warranty

This product is approved for use in the Residential, Commercial and Light Industrial Environment. It complies with EN50131-2-2:2008 at security grade 2, environmental class II. UK = Suitable for use with systems installed to PD6662:2010. EXPORT = Suitable for use with systems installed to EN50131-1:2006:A1:2009

WARRANTY: This product is sold subject to our standard warranty conditions and is warranted against defects in workmanship for a period of five years. In the interest of continuing improvements of quality, customer care and design, Pyronix Ltd reserves the right to amend specifications without giving prior notice.

15: Contact Information

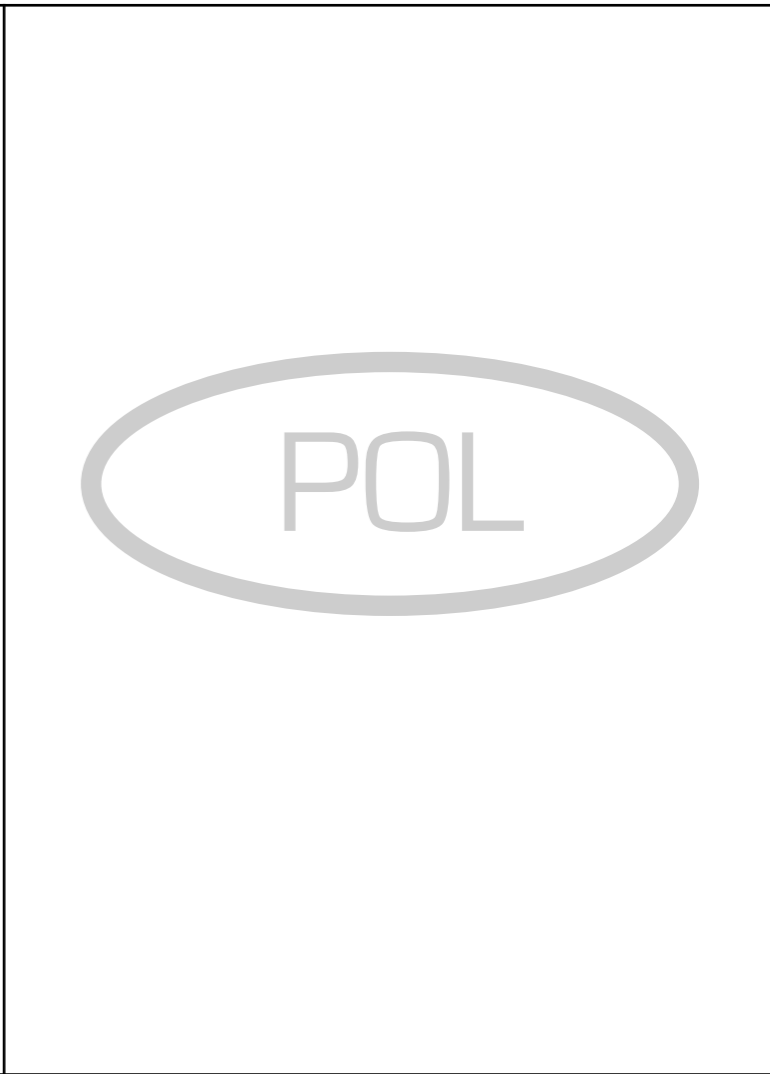
Pyronix
www.pyronix.com
Secure Holdings, Pyronix Ltd,
Braithwell Way, Hellaby,
Rotherham, South Yorkshire
S66 8QY
Customer Support:
+44(0)845 6434 999 (local rate)
or +44(0)1709 535225
Hours: Mon to Fri, 8:00am till 6:30pm
Email: customer.support@pyronix.com
Website: www.pyronix.com

For electrical products sold within the European Community. At the end of the electrical products useful life, it should not be disposed of with household waste. Please recycle where facilities exist. Check with your Local Authority or retailer for recycling advice in your country.



1. Démontez le KX / Changez la lentille. a) Platine de base. b) Eclairage lentille. c) Lentille. d) Porte lentille. e) Vis PCB. f) Ecrou. g) Vis du boîtier.
2. Platine de base. a) Alarme résistances links. b) Bornes. c) Résistances sabotage links. d) Ressort sabotage e) Alarme Link ON/OFF f) Sensibilité PIR. g) piro sensor
3. Entrée câble + Montage. a) Trous vis de montage. b) Passage de câble. c) Fixation couvercle
4. Raccordement support: a) Fixation support plafond. B) Fixation support mural
5. Instructions installation
Évitez fausses alarmes
1. Évitez de placer le détecteur en pleine lumière soleil.
2. Évitez de laisser promener librement les animaux quand le système est armé.
3. Ne pas installer les détecteurs près de chauffages ou radiateurs.
4. Ne pas installer les détecteurs près de fenêtres ouvertes ou prises d'air, car le courant d'air peut causer des fausses alarmes.
5. Installez le détecteur sur une surface stable.
6. Ne pas câbler parallèlement au conducteur principal.
6. PIR Sensibilité: a) Auto b) Haut, c) Bas
7. Il y a 2 sets de jumper sur la platine du KX. Ils sont utilisés pour sélectionner la résistance fin de ligne pour des applications EOL.
Si EOL n'est pas utilisé, mettez le jumper sur OFF.
8. Sur le KX il y a une borne 'LED' qui peut être utilisée pour activer un LED d'une centrale d'alarme pendant le test de mouvement. Ceci est utilisé quand le LED est désactivé par le link LED ON/OFF. Pour activer cette fonction, la borne LED doit être connectée vers une sortie de la centrale d'alarme. Quand le système se trouve en mode test de fonction, la sortie doit être en 0V. La sortie est normalement programmée comme "LED à distance actif"
9. Connexions et câblage. a) Normalement fermé. b) SEOL en utilisant résistances intégrées. c) DEOL en utilisant résistances intégrées d) 2 x DEOL en utilisant résistances intégrées to 1 input. e) Zone Doubling
10. Dès sa première mise en service, le détecteur démarre un self-test, indiqué par le clignotement d'un LED BLEU. Quand le LED arrête de clignoter, le détecteur est prêt à être utilisé.
11. La lentille volumétrique 15m
12. Dimensions et poids.
13. Spécifications techniques
Modèle: KX15DD. Couleur: Blanc. Boîtier: 3mm ABS, 0,4mm HDPE dans le champs de la lentille. Méthode de détection: Low noise dual element pyroelectric sensor doppler sensor. Sensibilité PIR: Haut, Bas, Auto Comp. Température: Digital. Portée détection: 15m. Vitesse détection: 0.3 - 3.0m/s. Courant: 9-16V DC 13.8V DC typical. Consommation: 13mA Min. 16mA Max @ 12V. Sortie relais: 50mA 60VDC, 42VAC (RMS). Contact résistance: <10phms. Hauteur montage: 1.8m - 2.4m. Contact sabotage: 12V 50mA. Temp: -40 C à 80 C (-40 F à 176 F). Temp. fonctionnel: -30 C à 70 C (-22 F à 158 F). Accessoires: Support mural et plafond. Emissions: EN55022 Class B. Immunité: EN50130-4
14. Compliance et garantie. 15. Contact Information.

1. Smontaggio del KX. a) Circuito Stampato. b) Illuminatore della Lente. c) Lente. d) Ferma Lente. e) Vite per PCB. f) Dado. g) Vite del Coperchio.
2. Il Circuito Stampato. a) Link per la Resistenza di Allarme, b) Morsettiere, c) Link per la Resistenza di Allarme, d) Tamper Antiapertura, e) Abilita/Disabilita LED: ON = LED Abilitato / OFF = LED Disabilitato f) Sensibilità del PIR g) piro sensor
3. Ingresso Cavo + Montaggio. a) Fori per le Viti di Fissaggio. b) Foro Entrata Cavo. c) Vite di Fissaggio del Coperchio
4. Installazione della Staffa: a) Staffa da Soffitto, b) Staffa da Parete
5. Guida per l'Installazione, Come evitare Falsi Allarmi
1. Non esporre il rivelatore alla luce diretta del sole.
2. Non lasciare vagare liberamente, animali domestici o altri animali, davanti al rivelatore a quando il sistema è inserito.
3. Non installare il rivelatore nelle vicinanze dei sorgenti di calore o dei radiatori.
4. Non installare il rivelatore vicino a canalizzazione dell'aria e condizionatori della in quanto potrebbero causare falsi allarmi.
5. Installare il rivelatore su una superficie stabile.
6. Passare il cavo di allarme lontano dall'impianto elettrico.
7. Sensibilità PIR: a) Alta, b) Bassa, c) Auto.
8. Il sensore KX è munito di 2 set di pin nella parte superiore del circuito stampato. Questi pin servono per la scelta della resistenza di fine linea da inserire nei circuiti per il collegamento alla centrale se necessario. Dove la resistenza non è necessaria, non inserire nessun ponticello.
9. Il KX è munito di un terminale marcato 'LED' che potrebbe essere utilizzato per abilitare il LED solo durante il test di movimento tramite la centrale di allarme. Questa funzione può essere usata quando il LED è stato disabilitato mediante il ponticello LED ON/OFF.
Per abilitare questa funzione è necessario collegare questo terminale ad un'uscita della centrale. Quando il sistema viene messo in Test di movimento (Walk Test), l'uscita della centrale deve essere a 0V.
9. Collegamento. a) Normalmente Chiuso. b) Singolo Bilanciamento usando le resistenze a Bordo. c) Doppio Bilanciamento usando le resistenze a Bordo. d) 2 DEOL to 1 input e) Zone doubling
10. Quando il rivelatore viene alimentato la prima volta, esso eseguirà l'autoapprendimento di routine indicato dal lampeggio del LED BLU. Quando il LED si spegne, il rivelatore è pronto all'uso.
11. Lente Volumetrica da 15m.
12. Dimensioni e Peso.
13. Specifiche Tecniche
Modello: KX15DD. Colore: Bianco. Involucro: 3mm ABS, Lente: 0.4mm HDPE. Metodo di Rilevamento: Sensore piroelettrico doppio elemento Basso rumore. Sensibilità PIR: basso o alto. Compensazione di Temperature: automatico avanzato. Portata: 15m. Velocità di rilevamento: 0.3 - 3.0m/s. Tensione di Funzionamento: 9-16Vcc, 13.8Vcc tipici. Assorbimento: Min. 13mA, Max 16mA @ 12V. Uscita Relè: 50mA 60Vcc, 42Vac (RMS). Resistenza del Contatti: <10phm. Altezza di Montaggio: 1.8m to 2.4m. Tamper: 12V 50mA. Temperatura di Stoccaggio: -40° C a 80° C (-40° F a 176° F). Temperatura di Servizio: -30° C a 70° C (-22° F a 158° F). Accessori: Staffe da Muro e da Soffitto. Emissioni: EN55022 Classe B. Immunità: EN50130-4.
14. Conformità e Garanzia. 15. Contatti per Informazioni.



1. Desactivar KX / Substituir Lentes. a) Placa de Circuito Impresso (PCI). b) Iluminador Lente. c) Lente. d) Suporte Lente. e) Parafuso PCI. f) Porca. h) Parafuso caixa.
2. A Placa Circuito Impresso. a) Ligações Alarme Resistências. b) Terminais. c) Ligações Tamper Resistências. d) Mola de Tamper e) Activar/Desactivar LED: ON = LED Activo / OFF = LED Desactivo f) Sensibilidade PIR g) piro sensor
3. Montagem+Entrada Cabos. a) Aberturas para Fixar. b) Entrada de Cabo. c) Parafuso para Encaixar Tampa Frontal.
4. Conexões dos Suportes: a) Montagem Suporte Tecto b) Montagem Suporte Parede
5 Guia de Instalação, Evitar Falsos Alarmes
1. Evitar instalar o detector de frente para a luz solar
2. Não permitir que animais domésticos circulem livremente quando o sistema está armado.
3. Não instalar o detector próximo de fontes de calor.
4. Não instalar o detector próximo de janelas ou zonas de circulação de ar porque podem causar falsos alarmes
5. Instalar o detector numa superfície estável
6. Não instalar cabo paralelo ao cabo dos 220V.
6. Sensibilidade PIR: a) Alta, b) Baixa c) Auto,
7. Il sensore KX è munito di 2 set di pin nella parte superiore del circuito stampato. Questi pin servono per la scelta della resistenza di fine linea da inserire nei circuiti per il collegamento alla centrale se necessario. Dove la resistenza non è necessaria, non inserire nessun ponticello.
8. Il KX è munito di un terminale marcato 'LED' che potrebbe essere utilizzato per abilitare il LED solo durante il test di movimento tramite la centrale di allarme. Questa funzione può essere usata quando il LED è stato disabilitato mediante il ponticello LED ON/OFF.
Per abilitare questa funzione è necessario collegare questo terminale ad un'uscita della centrale. Quando il sistema viene messo in Test di movimento (Walk Test), l'uscita della centrale deve essere a 0V.
9. Tipo de Ligações. a) Normalmente fechado. b) Dupla Resistência Fim de Linha usando as resistências da PCI. c) Unico Resistência Fim de Linha usando as resistências da PCI. d) 2 DEOL to 1 input e) Zone doubling
10. Arranque inicial após aplicar alimentação.
11. Lente Volumétrica de 15m.
12. Dimensões e Peso.
13. Especificações Técnicas
Modelo: KX15DD. Cor: Branca. Caixa: 3mm ABS, 0,4mm HDPE na área da lente. Método de Detecção: Sensor duplo elemento piroeléctrico de baixo ruído e sensor. Sensibilidade PIR: a) Alta, b) Baixa c) Auto, Comp. Temperatura: digital. Gama de Detecção: 15m. Velocidade de Detecção: 0.3 - 3.0m/s. Tensão de Funcionamento: 9-16V DC 13.8V DC típico. Consumo de Corrente: 13mA Min. 16mA Max @ 12V Saída de Relé: 50mA 60VDC, 42VAC (eficaz). Resistência Contacto: <10phms. Altura de Instalação: 1.8m - 2.4m Contacto de Tamper: 12V 50mA. Temperatura de Armazenamento: -40 C a 80 C (-40 F a 176 F). Temperatura Funcionamento: -30 C a 70 C (-22 F a 158 F). Acessórios: inclui suporte para Parede e Tecto. Emissões: EN55022 Classe B. Imunidade: EN50130-4
14. Conformidade e Garantia. 15. Informação de Contactos.

1. Разборка детектора KX / Замена линзы. А) Защитный экран СВЧ модуля. b) Световод. c) Линза. d) Держатель линзы. e) Винт крепления платы. f) Скрытая гайка. g) Винт корпуса.
2. Расположение элементов на плате. a) выбор резистора b) клеммы c) тампера резистора d) Кнопка фронтального тампера e) выбор LED ON/OFF f) чувствительность a) высокая, б) низкая g) piro sensor
3. Кабельный ввод + Установка. a) Монтажные отверстия. b) Кабельный ввод. c) крепление корпуса датчика
4. Установка крошечейна: a) крепление на потолок, б) крепление на стену
5. Рекомендации по установке для уменьшения ложных тревог:
1. Не устанавливать детектор в местах попадания прямых солнечных лучей.
2. Не разрешайте домашним животным свободно перемещаться по охраняемому помещению.
3. Не устанавливайте детектор вблизи обогревателей и радиаторов отопления.
4. Не устанавливайте детектор вблизи открытых окон и вентиляторов, воздушный поток может вызвать ложное срабатывание.
5. Устанавливайте детектор только на капитальных поверхностях.
6. Не прокладываете сигнальный кабель параллельно силовым проводам.
6. чувствительность авто, низкая, высокая
7. Серия KX имеет на плате два комплекта перемычек. Перемычки предназначены для выбора номинала оконечного резистора шлейфа. Если резисторы не используются, оставьте перемычки не замкнутыми.
8. KX имеет клемму обозначенную: 'LED' её можно использовать для того чтобы включить LED при проведении теста ходьбой. В остальное время светодиод будет выключен. Для использования этой функции клемма должна быть подключена к программируемому выходу. Выход должен быть запрограммирован как функция: дистанционное включение LED' ('Remote LED enable')
9. Варианты подключения. a) Нормально закрытый контакт. b) SEOL. c) DEOL d) 2 DEOL e) Zone Doubling
10. При включении детектор проходит через тест режим, проблескивая ГОЛУБЫМ светодиодом. Как только мигание прекратилось, детектор готов к работе.
11. 15m Объемная Линза.
12. Размеры и вес.
13. Техническая Спецификация Модель: KX15DD. Цвет: Белый. Корпус: 3мм ABS пластик, Метод Обнаружения: Низко шумовой двойной пиролетрический элемент, детектор на эффекте Доплера. Чувствительность: авто или подсет 1 импульса Температурная компенсация: цифровая. Дальность обнаружения зависит от типа используемой линзы: 15m. Скорость обнаружения: 0.3 - 3.0м/с. Рабочее напряжение: 9-16В постоянного тока, 13.8В номинально. Параметры потребления: 13mA мин. 16mA макс. Контакт реле: 50mA 60VDC, 42VAC. Сопротивление контакта: <10 Ом. Высота установки: 1.8m - 2.4m Контакт самозащиты: 12В 50mA. Температура хранения: от -40 C до 80 C. Рабочая температура: от -30 C до 70 C. Принадлежности: крошечейны для настенной и потолочной установки.
14. Гарантия. 15. Информация для контакта.

1. Abrir el detector / Cambiar la lente. a) Placa de circuito impresso b) Magnificador led c) Lente d) Soporte lente e) Tornillo placa f) Tuerca g) Tornillo caja
2. Placa de circuito impresso. a) Jumper resistencias EOL para alarma b) Borneras conexión c) Jumper resistencias EOL para sabotaje d) Muelle sabotaje e) activación LED. ON = LED Activado / OFF = LED desactivado. f) Sensibilidad PIR g) piro sensor
3. Montaje y entrada del cable a) Entradas pre perforadas tornillos montaje b) Entrada pre perforada para entrada cable c) Tornillo cierre tapa
4. Conexiones soporte: a) Montaje soporte techo. b) Montaje soporte pared
5. Guía instalación
Para evitar falsas alarmas
1. Evite que la luz del sol mire directo al detector.
2. No permitir mascotas delante del detector cuando el sistema está armado.
3. No montar el detector cerca de fuentes de calor como radiadores, estufas, chimeneas.
4. No montar el detector cerca de areas abiertas o conductos de aire, las corrientes de aire pueden provocar falsas alarmas.
5. Montar el detector en una superficie estable.
6. No pasar cable junto a los cables de 220V / 110V.
6. Sensibilidad PIR: a) Auto b) Alta, c) Baja
7. Jumper resistencias EOL. EOL Jumpers. KX tiene dos jumpers en la placa para la selección del tipo de resistencia de fin de línea (SEOL, DEOL). Si no se usa resistencias de fin de línea estos Jumpers deben dejarse sin cortocircuitar (OFF).
8. KX tiene un terminal con nombre 'LED' para realizar test de andado sin necesidad de cortocircuitar el jumper LED ON/OFF. Para que esta característica funcione se tiene que cablear el terminal LED a una PGM del panel Matrix. La PGM del panel debe programarse como tipo 01 (ver función 551 a 557 en Matrix 6/816 y función 555 en Matrix 424/832/832+) Al activar desde el panel la función Test de Andado la salida PGM se pone a 0V.
9. Cableado y conexiones a) Normal Cerrado b) SEOL usando jumpers en la placa c) DEOL usando jumpers en la placa d) 2 x DEOL to one input e) Zone Doubling
10. Cuando el detector se alimenta por primera vez, comenzará una rutina de auto-test, indicado por el LED AZUL. Al final del proceso el detector está listo para su uso.
11. Peso y dimensiones
12. Lente volumétrica 15m
13. Especificaciones técnicas.
Modelo KX15DD. Color: blanco. Caja: 3 mm ABS, 0.4mm HDPE (polietileno de alta densidad) en lente. Método detección: sensor piroeléctrico de bajo sonido y módulo. Sensibilidad PIR: Auto o Alta o Baja Compensación temperatura: Digital. Rango detección: 15m Velocidad detección: 0.3-3.0 m/s. Voltaje operación: 9-16V DC 13.8V DC. Consumo corriente: 13mA Min. 16mA Max @ 12V Salida relé: 50mA 60VDC, 42VAC (RMS). Resistencia contacto < 10phms. Altura montaje: 1.8m - 2.4m/. Switch sabotaje: 12V 50mA. Temperatura almacén: -40°C a 80°C (-40 F a 176 F). Temperatura operación: -30°C to 70°C (-22 F a 158 F). Accesorios: Soporte techo y pared. Emissiones: EN55022 Clase B. Inmunidad: EN50130-4
14. Normativas y garantía. 15. Para más información

Teknik spesifikasyonlar
Model: KX15DD
Renk: Beyaz
Kabı: 3mm ABS, 0.4mm Lens kısmı HDPE
LENS: PERDE LENS
Algılama metodu: Alçak kirlilik Dual Element Pyro-elektrik Sensör
Hassasiyet: Otomatik, yüksek veya alçak
Sıcaklık dengeleyici: Dijital
Algılama alanı: 15m
Algılama zonları: 74
Algılama hızı: 0.3 - 3.0 m/s
Çalışma voltajı: 9 - 16V DC
Çektiği akım 13mA @ 12V (Min), 16mA @ 12V (Maks)
Röle çıkışı (Output) : SELV sınırlı; 60V DC, 50mA (42.4V AC tepe)
Montaj yüksekliği: 1.8m - 2.4m
Sabotaj svici: 12V 50mA
Depolama sıcaklığı: -40°C / 80°C (-40°F / 176°F)
Çalışma sıcaklığı: -30°C / 70°C (-22°F / 158°F)
Duvar ve tavan ayağı dahildir
Aksesuarları: EN55022 Sınıf B
Emisyonları: EN50130-4
Muafiyeti: EN50130-4

